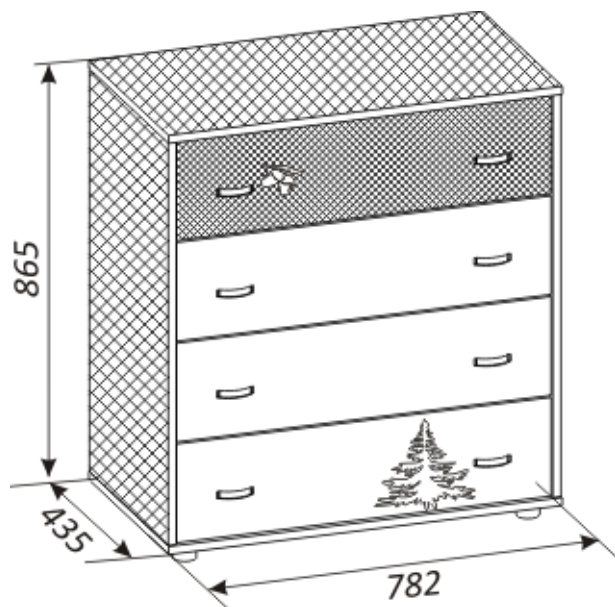


# Комод

(Изд. 131 Набор мебели МДК 4.14)



## Инструкция по сборке

1. Комод поставляется в разобранном виде. Детали и фурнитура упакованы в пакеты. Пакеты транспортировать и хранить горизонтально.
2. Возможна замена фурнитуры и комплектующих по наличию на предприятии.
3. Предприятие оставляет за собой право в изменение в конструкции, лицевой фурнитуры и место ее положения в соответствии с художественным решением.
4. Допустимая нагрузка на ящик не более 5 кг.
5. Перед сборкой необходимо:

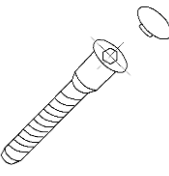
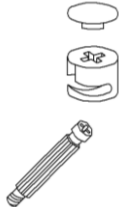
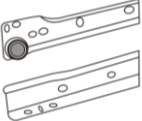
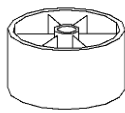

- ознакомится с инструкцией по сборке;
- определить расположение деталей в изделиях в соответствии со схемой сборки и их наличие;
- проверить наличие необходимой фурнитуры;
- подготовить необходимый инструмент (молоток, отвертка, ключ для евровинта).





6. Сборку производить на ровном полу, покрытом тканью или бумагой во избежание повреждения фасадных (передних) кромок и загрязнения мебели.

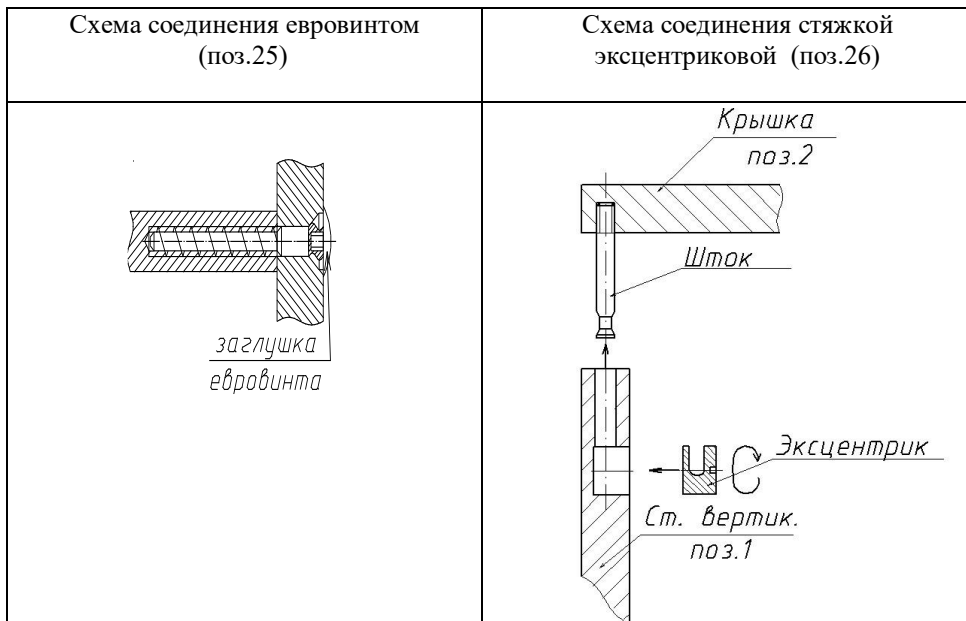
## Порядок сборки изделия

1. Собрать каркас комода по схеме сборки с помощью евровинтов (рис.1) и стяжек эксцентриковых (рис. 2) , предварительно установив фурнитуру (роликовые направляющие – поз.74 (саморез 3,5x16), пластмассовые опоры поз.59 (шуруп 4x20)).
2. Проверить размеры каркасов по диагоналям – они должны быть равны.
3. Закрепить задние стенки из ДВП гвоздями Ø1,2x20 по периметру с шагом 100мм. и по углам шурупами Ø3x20.
4. Собрать ящики в прилагаемой последовательности (рис.3), вставить ящики.

**Фурнитура, прилагающаяся к изделию для самостоятельной установки**

25 Евровинт	26 Стяжка эксцентриковая	74 Направляющая роликовая	59 Опора цилиндрическая	22 Шуруп Ø4x20
				

45 Саморез Ø3,5x16 PZ	28 Гвоздь Ø1,2x20	60 Шуруп Ø3x20	81 Ручка
			



**Рис.1**

**Рис.2**

### Схема сборки ящиков

1. Соединить заднюю и боковые стенки ящика евроинтами.
2. Присоединить каркас к передней стенке ящика (фасаду) и закрепить стяжкой эксцентриквой.
3. Проверить ящик по диагоналям (они должны быть равны).
4. Вставить в прорезь на передней стенке ящика дно из ДВП, закрепить дно гвоздями Ø1,2x20 с шагом 100мм.
5. К торцам боковых стенок закрепить саморезами Ø3,5x16 планки роликовых направляющих.
6. На вертикальные стенки по сверлениям закрепить планки роликовых направляющих саморезами Ø3,5x16.

При креплении направляющих саморезы сначала наживлять, потом заворачивать окончательно.

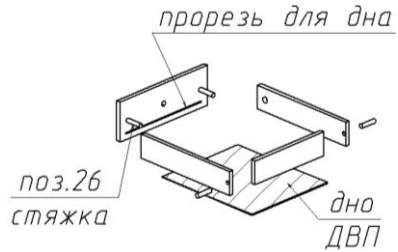
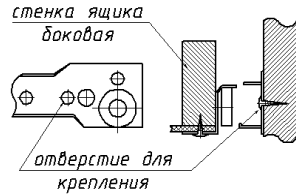


Рис.3

### Схема сборки комода

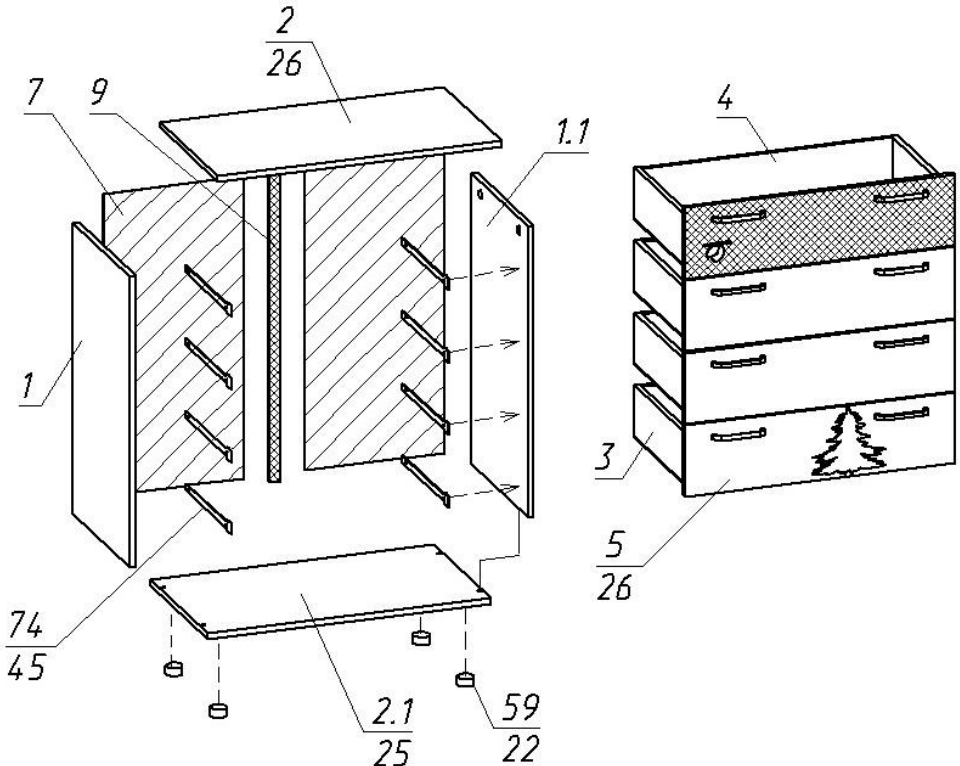


Рис.4

### Состав пакетов

№ п/п	Наименование детали	Размеры, мм.	Кол Шт.	№ Поз.	Примеч.
<b>Пакет №1</b>					
1	Стенка ящика передняя	743x196	3	5	
2	Стенка ящика передняя	743x196	1	6	
<b>Пакет №2</b>					
1	Стенка вертикальная левая	802x430	1	1	
5	Стенка вертикальная правая	802x430	1	1.1	
<b>Пакет №3</b>					
1	Стенка горизонт. (крышка)	782x435	1	2	
2	Стенка горизонтальная (дно)	782x435	1	2.1	
3	Стенка ящика боковая	400x140	8	3	
4	Стенка ящика задняя	691x140	4	4	
5	Стенка задняя	830x386	2	7	ДВП
6	Дно ящика	720x405	4	8	ДВП
7	Брус соединительный	L-800	1		

### Состав упаковки с фурнитурой и метизами

№	Наименование	Кол. шт	№ поз.
1	Евровинт	12	25
2	Заглушка для евровинта	12	
3	Стяжка эксцентриковая	12	26
4	Заглушка к стяжке	12	
5	Направляющая роликовая L=400	4	74
6	Опора цилиндрическая №1	4	59
7	Ручка	8	81
8	Гвоздь Ø1,2x20	70	28
9	Шуруп Ø3x20	12	60
10	Саморез Ø3,5x16PZ	48	45
11	Шуруп Ø4x20	4	22
12	Ключ для евровинта	1	

### Правила ухода и эксплуатации

Мебель рекомендуется эксплуатировать в проветриваемых помещениях с температурой воздуха не ниже +10°C и относительной влажностью от 45 до 70%. Не рекомендуется ставить мебель ближе 0,5 м. от источников тепла. Следует оберегать ее от повреждения острыми предметами, от попадания воды и растворителей. Недопустимо попадание воды в места стыков деталей.

Периодически рекомендуется протирать поверхность изделий сухой мягкой тканью.

В процессе эксплуатации изделия возможно ослабление крепежной фурнитуры, необходимо периодически затягивать ослабленные болтовые и винтовые соединения, а также эксцентриковые стяжки.

Производитель гарантирует соответствие мебели требованиям ГОСТ 16371-93 при соблюдении покупателем условий транспортирования, хранения, сборки и эксплуатации ее в течение 18 месяцев со дня продажи.