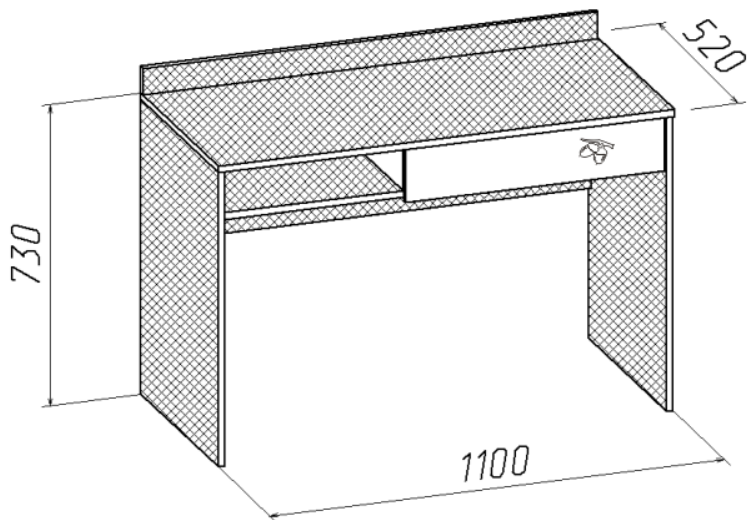


Стол

(Изд. 94 Набор мебели МДК 4.14)




Инструкция по сборке

1. Стол поставляется в разобранном виде. Детали и фурнитура упакованы в пакеты. Пакеты транспортировать и хранить горизонтально.
2. Возможна замена фурнитуры и комплектующих по наличию на предприятии.
3. Предприятие оставляет за собой право в изменение в конструкции, лицевой фурнитуры и место ее положения в соответствии с художественным решением.
4. Допустимая нагрузка на ящик не более 5 кг.
5. Перед сборкой необходимо:
 - ознакомится с инструкцией по сборке;
 - определить расположение деталей в изделиях в соответствии со схемой сборки и их наличие;
 - проверить наличие необходимой фурнитуры;
 - подготовить необходимый инструмент (молоток, отвертка, ключ для евровинта).
6. Сборку производить на ровном полу, покрытом тканью или бумагой во избежание повреждения фасадных (передних) кромок и загрязнения мебели.
7. Изображение изделия в каталоге, в том числе цвет, рисунок на мебели и другие элементы, могут незначительно отличаться от изделий в продаже.

Порядок сборки изделия

1. Собрать каркас стола по схеме сборки с помощью евровинтов (рис.1) и стяжек эксцентриковых (рис. 2) , предварительно установив фурнитуру (роликовые направляющие –поз.74 (саморез 3,5x16), пластмассовые опоры-наконечники-поз.59 (шуруп 3x20)).
2. Проверить размеры каркасов по диагоналям – они должны быть равны.
3. Закрепить задние стенки из ДВП гвоздями Ø1,2x20 по периметру с шагом 100мм. и по углам шурупами Ø3x20.
4. Собрать ящики в прилагаемой последовательности (рис.3).

Фурнитура, прилагающаяся к изделию для самостоятельной установки

25 (7x50) Евровинт	26 Стяжка эксцентриковая	60 Шуруп Ø3x20
		

45 Саморез Ø3,5x16 PZ	74 Направляющая роликовая	28 Гвоздь Ø1,2x20
		

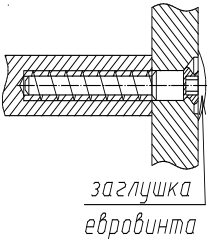
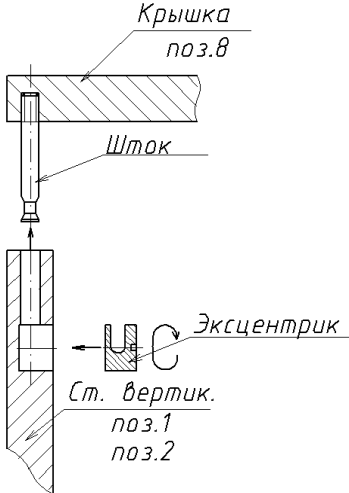
<p>Схема соединения евровинтом (поз.25)</p>	<p>Схема соединения стяжкой эксцентриковой (поз.26)</p>
 <p style="text-align: center;">заглушка евровинта</p>	 <p style="text-align: center;">Крышка поз.8</p> <p style="text-align: center;">Шток</p> <p style="text-align: center;">Эксцентрик</p> <p style="text-align: center;">Ст. вертик. поз.1 поз.2</p>

Рис.1

Рис.2

Схема сборки ящиков

<ol style="list-style-type: none"> 1. Соединить заднюю и боковые стенки еврвинтами. 2. Присоединить каркас к передней стенке ящика (фасаду) и закрепить стяжкой эксцентриковой. 3. Проверить ящик по диагоналям (они должны быть равны). 4. Вставить в прорезь на передней стенке ящика дно из ДВП, закрепить дно гвоздями Ø1,2x20 с шагом 100мм. 5. К торцам боковых стенок закрепить саморезами Ø3,5x16 планки роликовых направляющих. 6. На вертикальные стенки по сверлениям закрепить планки роликовых направляющих саморезами Ø3,5x16. <p>При креплении направляющих саморезы сначала наживлять, потом заворачивать окончательно.</p>	
---	--

Рис.3

Схема сборки стола

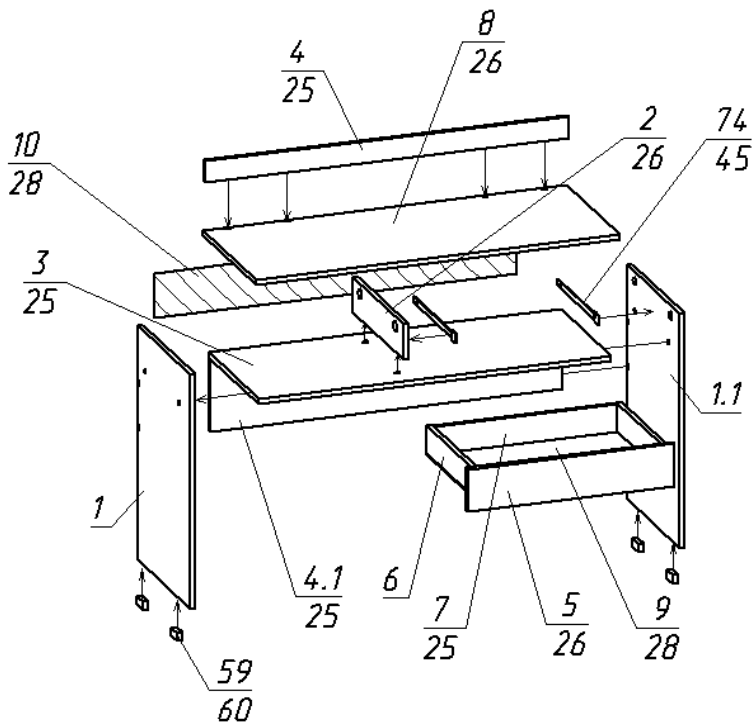


Рис.4

Состав пакетов

№ п/п	Наименование детали	Размеры, мм.	Кол. Шт.	№ Поз.	Примеч.
Пакет №1					
1	Стенка вертикальная (левая)	713x515	1	1	
2	Стенка вертикальная (правая)	713x515	1	1.1	
3	Перегородка	108x495	1	2	
4	Стенка горизонтальная	1068x495	1	3	
5	Планка задняя	1100x65	1	4	
6	Стенка задняя	1068x220	1	4.1	
7	Стенка ящика передняя	626x130	1	5	
8	Стенка ящика боковая	400x84	2	6	
9	Стенка ящика задняя	556x84	1	7	
10	Стенка горизонт. (крышка)	1102x520	1	8	
11	Дно ящика	584x405x3,2	1	9	ДВП
12	Стенка задняя	1096x136x3,2	1	10	ДВП
13	Упаковка с фурнитурой		1		

Состав упаковки с фурнитурой и метизами

№	Наименование	Кол. шт	№ поз.
1	Евровинт 7x50	16	25
2	Заглушка для евровинта	16	
3	Стяжка эксцентриковая	8	26
4	Заглушка к стяжке	8	
5	Направляющая роликовая L=400	1	74
6	Опора-наконечник	4	59
7	Гвоздь Ø1,2x20	12	28
8	Шуруп Ø3x20	12	60
9	Саморез Ø3,5x16PZ	12	45
10	Ключ для евровинта	1	

Правила ухода и эксплуатации

Мебель рекомендуется эксплуатировать в проветриваемых помещениях с температурой воздуха не ниже +10°C и относительной влажностью от 45 до 70%. Не рекомендуется ставить мебель ближе 0,5 м. от источников тепла. Следует оберегать ее от повреждения острыми предметами, от попадания воды и растворителей. Недопустимо попадание воды в места стыков деталей.

Периодически рекомендуется протирать поверхность изделий сухой мягкой тканью.

В процессе эксплуатации изделия возможно ослабление крепежной фурнитуры, необходимо периодически затягивать ослабленные болтовые и винтовые соединения, а также эксцентриковые стяжки.

Производитель гарантирует соответствие мебели требованиям ГОСТ16371-93 при соблюдении покупателем условий транспортирования, хранения, сборки и эксплуатации ее в течение 24 месяцев со дня продажи.