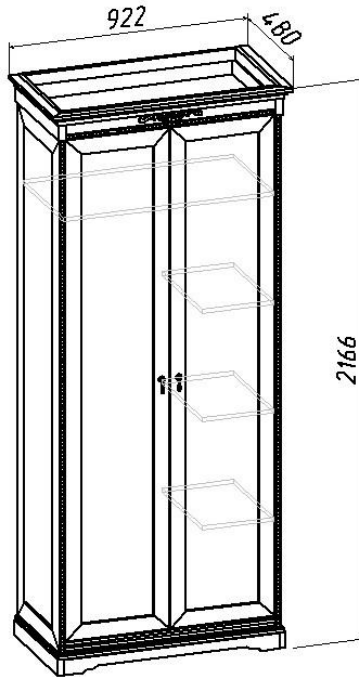


Шкаф для платья и белья (Изд. 328 МК 59)



Фурнитура, прилагающаяся к изделию для самостоятельной установки

25 Евровинт	26 Стяжка эксцентриковая	42 Петля вкладная	75 Штанга выдвижная
			

59 Опора наконечник	45 Шуруп Ø4x16	32 Демпфер	71 Шкант деревянный	67 Скрепка ДВП
				

60 Шуруп Ø3x20	81.1 Ручка	32 Уголок крепежный	45.1 Шуруп Ø3,5x16 (черн)
			

Схема соединения скрепками (поз.67)
стенки задних из ДВП

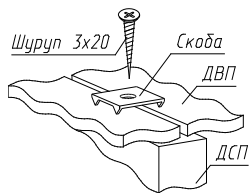
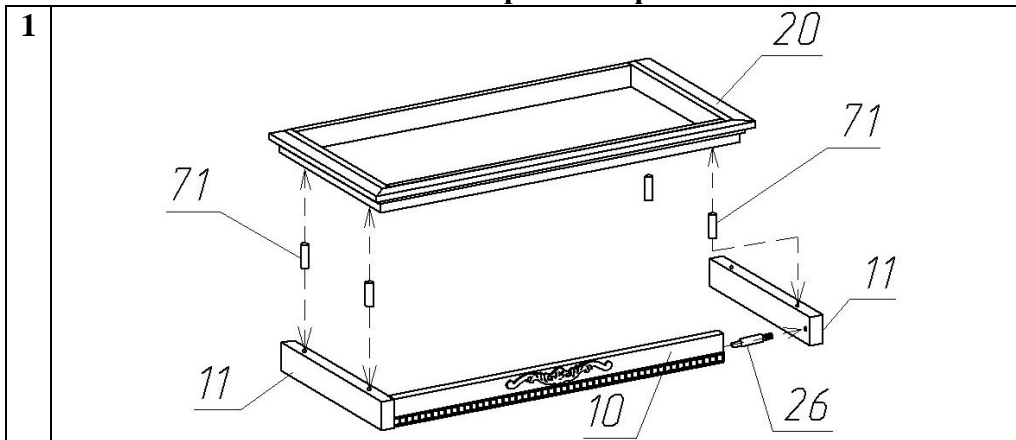
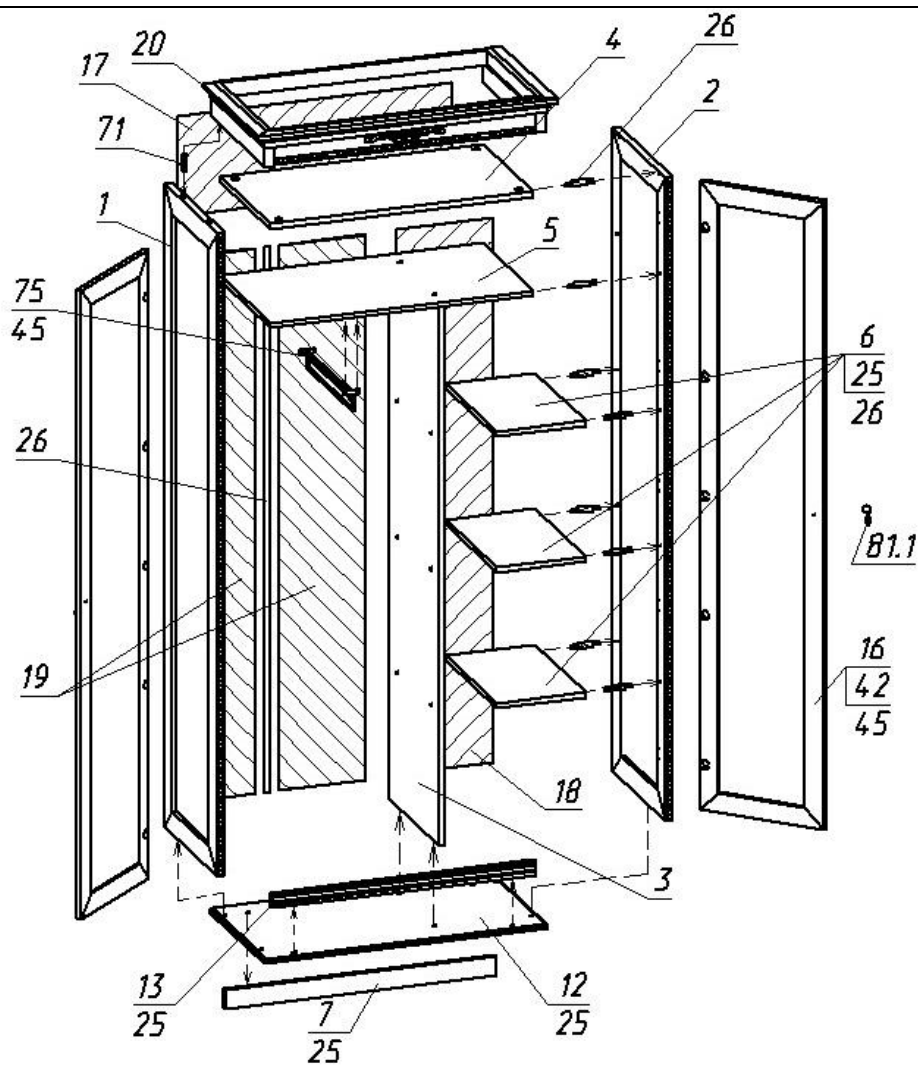


Рис.1

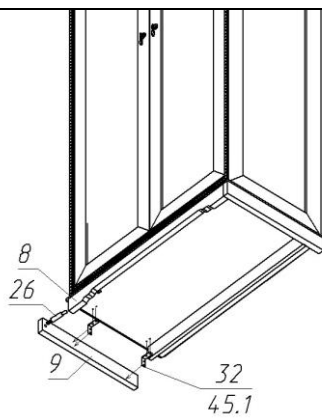
Схема сборки шкафа



2



3



Состав пакетов

№п/п	Наименование детали	Размеры, мм.	Кол Шт.	№ поз.	Примеч.
Пакет №1					
1	Дверь	1936x401	2	16	
2	Стенка задняя	846x310	1	17	ДВП
3	Стенка задняя	1682x298	1	18	ДВП
4	Стенка задняя	1682x270	2	19	ДВП
Пакет №2					
1	Стенка вертик. левая	1984x448	1	1	
2	Стенка вертик. правая	1984x448	1	2	
Пакет №3 (кассета)					
1	Карниз (в сборе)	922x480	1	20	
2	Упаковка с фурнитурой		1		
Пакет №4					
1	Перегородка	1662x428	1	3	
2	Стенка горизонтальная	810x428	1	4	
3	Стенка горизонтальная	810x428	1	5	
4	Стенка горизонтальная	274x428	3	6	
5	Планка нижняя декоративная	810x42	1	13	
6	Стенка заливочная задняя	834x60	1	7	
7	Брус соединительный	L-1660	1	26	
Пакет №5					
1	Ножка передняя фигурная	834x60	1	8	
2	Ножка боковая (Лев; Ппр)	464x60	2	9	
3	Карнизная планка передняя	808x60	1	10	С декором
4	Карнизная планка боковая	454x60x30	2	11	
5	Стенка горизонтальная (дно)	870x460	1	12	

Состав упаковки с фурнитурой и метизами

№п/п	Наименование	Кол.шт	№ поз.	Примечание
1	Евровинт 7x50	16	25	
2	Заглушка для евроинта	8		
3	Стяжка эксцентриковая	18	26	
4	Заглушка к стяжке	18		
5	Опора-наконечник	6	59	
6	Петля вкладная	10	42	
7	Штанга выдвигная	1	75	
8	Ручка капля	3	81.1	
9	Шкант деревянный	8	71	
10	Скрепка ДВП	10	67	
11	Гвоздь 1,2x20	60	28	
12	Шуруп 3x20	22	60	
13	Шуруп 4x16	44	45	
14	Уголок крепежный	6	32	
15	Шуруп 3,5x16черн	24	45.1	
16	Демпфер	3		

Правила ухода и эксплуатации

Мебель рекомендуется эксплуатировать в проветриваемых помещениях с температурой воздуха не ниже +10°C и относительной влажностью от 45 до 70%. Не рекомендуется ставить мебель ближе 0,5 м. от источников тепла. Следует оберегать ее от повреждения острыми предметами, от попадания воды и растворителей и прямых солнечных лучей. Недопустимо попадание воды в места стыков деталей.

В процессе эксплуатации изделия возможно ослабление крепежной фурнитуры, необходимо периодически затягивать ослабленные болтовые и винтовые соединения, а также эксцентриковые стяжки. Производитель гарантирует соответствие мебели требованиям ГОСТ16371-93 при соблюдении покупателем условий транспортирования, хранения, сборки и эксплуатации ее в течение 24 месяцев со дня продажи.