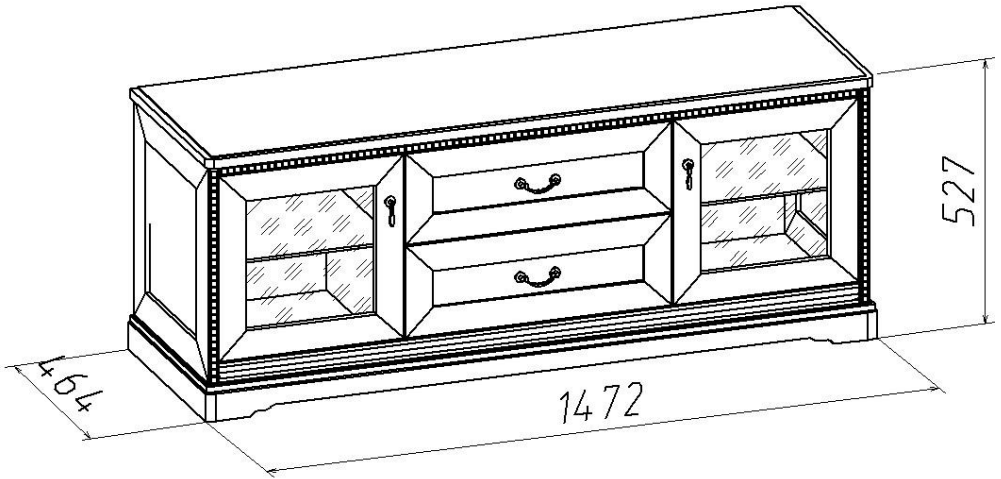


Тумба (Изд. 326 МК 59)



Фурнитура, прилагающаяся к изделию для самостоятельной установки

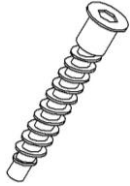




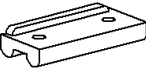





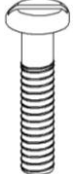



25 Евровинт	26 Стяжка эксцентриковая	42 Петля вкладная	74 Шариковые направляющие	81 Ручка
				
59 Опора наконечник	45 Шуруп Ø4x16	41.1 Полкодержатель в чехольчике	59 Опора наконечник	81.1 Ручка
				
60 Шуруп Ø3x20	55 Винт М6х30	32 Уголок крепежный	45.1 Шуруп Ø3,5x16 (черн)	68 Винт М4x10
				

Схема соединения ящика выдвижного

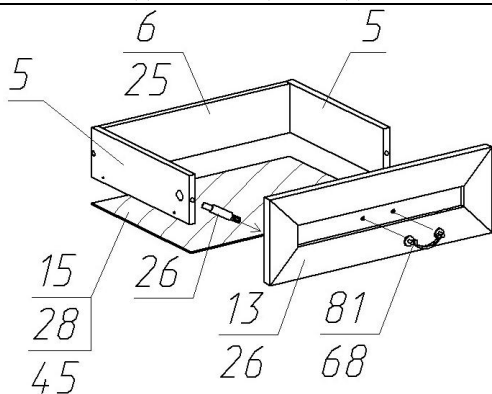


Рис.1

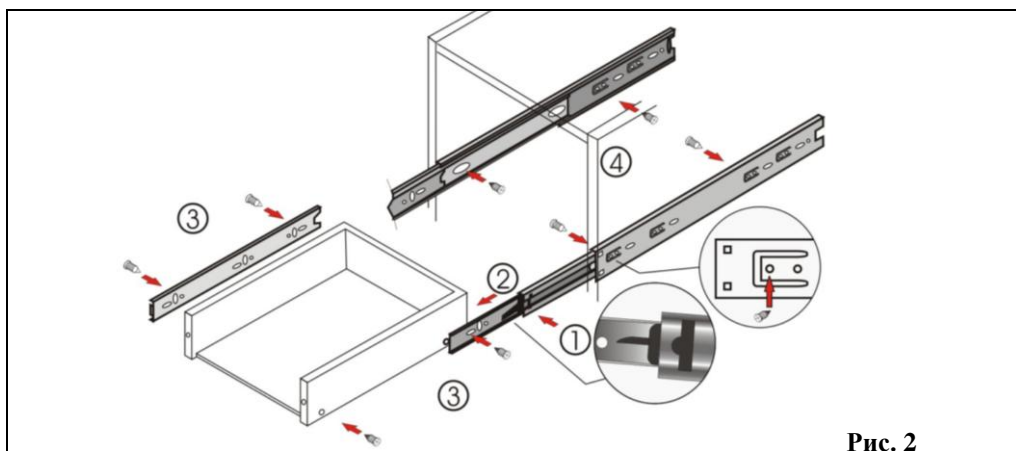
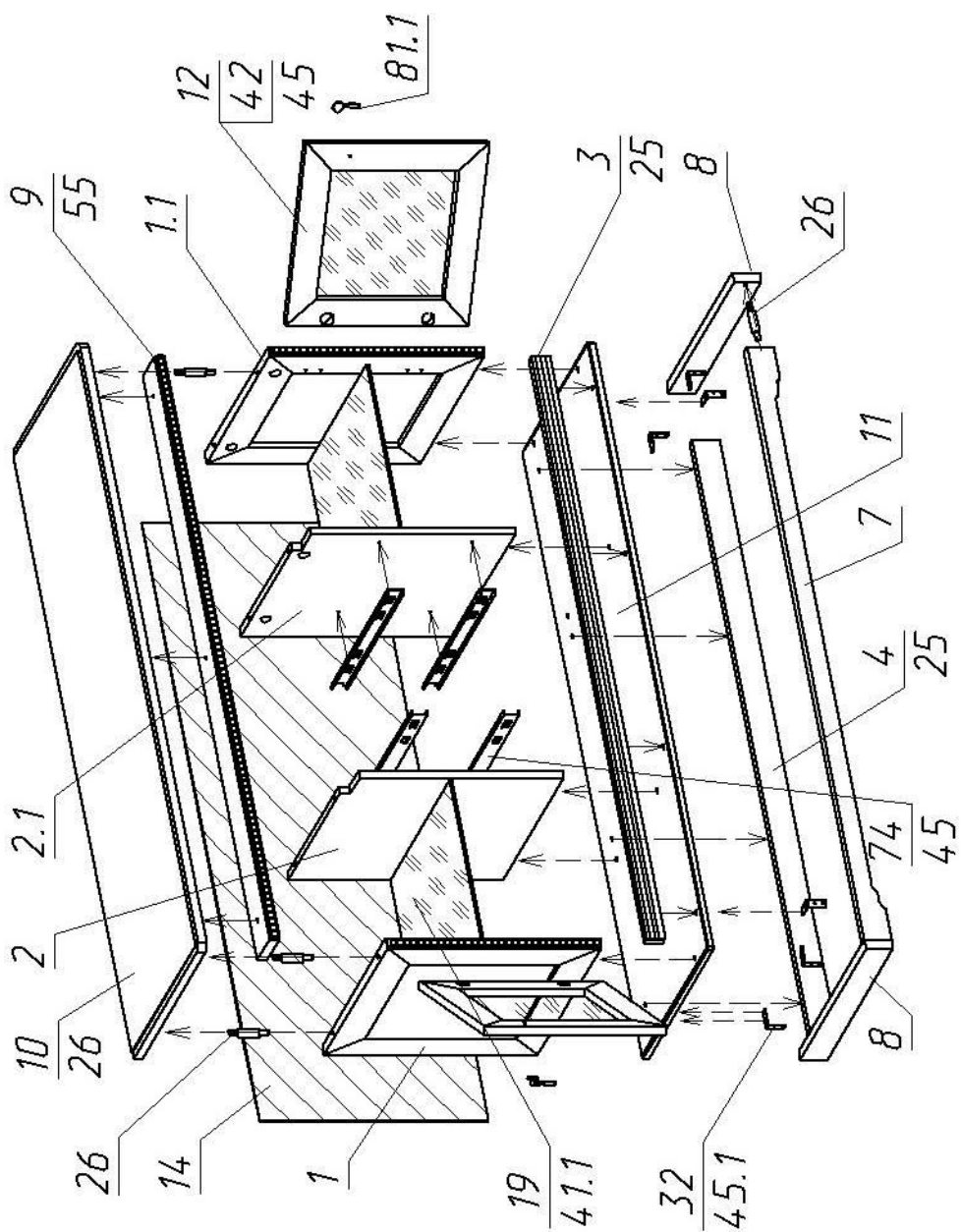


Рис. 2

Установка шариковых направляющих (поз.74)

1. Разъедините телескопический механизм шариковой направляющей, нажав на рычаг (поз.1 рис.2).
2. Выдвиньте внутреннюю узкую часть этой направляющей (поз.2).
3. Прикрутите внутреннюю направляющую по разметке к боковым стенкам (поз.3 рис.2) выдвижного ящика (шуруп Ø4x16).
4. Широкую часть направляющей прикрутите к вертикальным стенкам корпуса. Вставьте ящик внутренними направляющими в подвижные части внешних направляющих в корпусе изделия до фиксации деблокировочным рычагом.

Схема сборки тумбы



Состав пакетов

№п/п	Наименование детали	Размеры, мм.	Кол Шт.	№ поз.	Примеч.
Пакет №1 (кассета)					
1	Дверь со стеклом	404x404	2	12	
2	Стеклополка	418x396	2	19	
Пакет №2					
1	Стенка ящика передняя	584x200	2	13	
Пакет №3					
1	Стенка вертикальная левая	474x448	1	1	
2	Стенка вертикальная правая	474x448	1	1.1	
Пакет №4					
1	Перегородка левая	474x428	1	2	
2	Перегородка правая	474x428	1	2.1	
3	Стенка ящика боковая	400x108	4	5	
4	Стенка ящика задняя	515x108	2	6	
5	Упаковка с фурнитурой		1		
Пакет №5					
1	Планка нижняя декоративная	1404x42	1	3	
2	Стенка залицовочная задняя	1428x60	1	4	
3	Планка с молдингом	1404x84x22	1	9	
Пакет №6					
1	Стенка горизонтальная (крышка)	1464x460x22	1	10	
2	Ножка передняя фигурная	1428x60	1	7	
3	Ножка боковая (Лев; 1пр)	464x60	2	8	
4	Стенка горизонтальная (дно)	1464x460x16	1	11	
5	Стенка задняя	1440x506	1	14	ДВП
6	Дно ящика	544x405	2	15	ДВП

Состав упаковки с фурнитурой и метизами

№п/п	Наименование	Кол.шт	№ поз.	Примечание
1	Евровинт 7x50	20	25	
2	Заглушка для евровинта	10		
3	Стяжка эксцентриковая	14	26	
4	Заглушка к стяжке	14		
5	Опора-наконечник	6	59	
6	Петля вкладная	4	42	
7	Шариковые направл-е L-400	2	74	
8	Ручка скоба	2	81	
9	Винт М4x10	4	68	Под ручку скобу
10	Ручка капля	2	81.1	
11	Полкодержатель в чехольчике	8	41.1	
12	Гвоздь 1,2x20	60	28	
13	Шуруп 3x20	16	60	
14	Шуруп 4x16	44	45	
15	Уголок крепежный	6	32	
16	Шуруп 3,5x16черн	24	45.1	
17	Винт М6x30	3	55	
18	Демпфер	2		