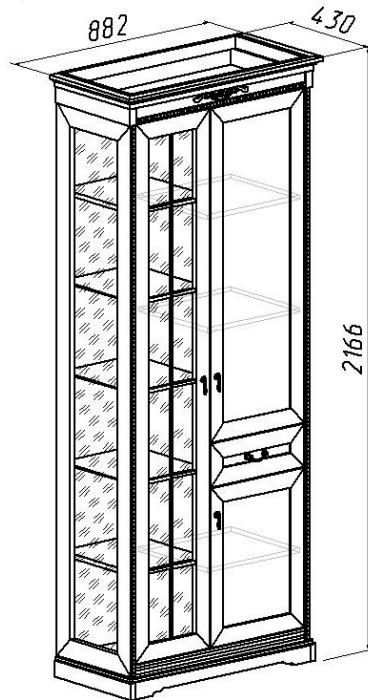


Шкаф МФН (Изд. 325лев МК 59)



Фурнитура, прилагающаяся к изделию для самостоятельной установки

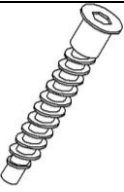






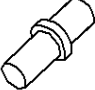
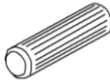






| | | | | |
|------------------------------------------------------------------------------------|-------------------------------------------------------------------------------------|-------------------------------------------------------------------------------------|-------------------------------------------------------------------------------------|--------------------------------------------------------------------------------------|
| 25 Евровинт | 26 Стяжка эксцентриковая | 42 Петля вкладная | 74 Шариковые направляющие | 81 Ручка |
|  |  |  |  |  |
| 59 Опора наконечник | 45 Шуруп Ø4x16 | 41 Полкодержатель | 71 Шкантик деревянный | 81.1 Ручка |
|  |  |  |  |  |
| 60 Шуруп Ø3x20 | 41.1 Полкодержатель в чехольчике | 32 Уголок крепежный | 45.1 Шуруп Ø3,5x16 (черн) | 68 Винт M4x10 |
|  |  |  |  |  |

Схема соединения скрепками (поз.67)
стенки задних из ДВП

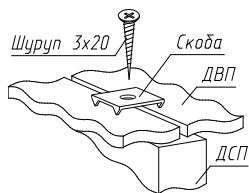


Рис.1

Схема соединения ящика выдвигаемого

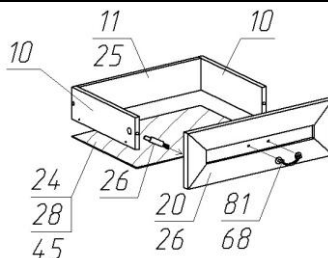


Рис.2

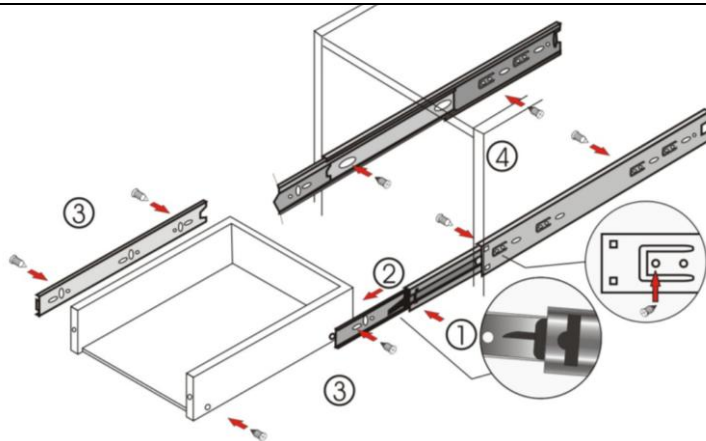


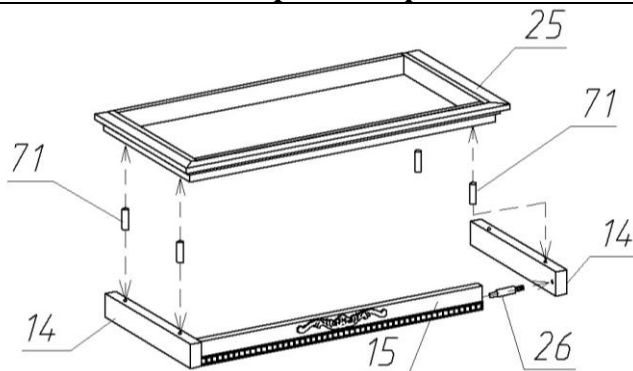
Рис. 3

Установка шариковых направляющих (поз.74)

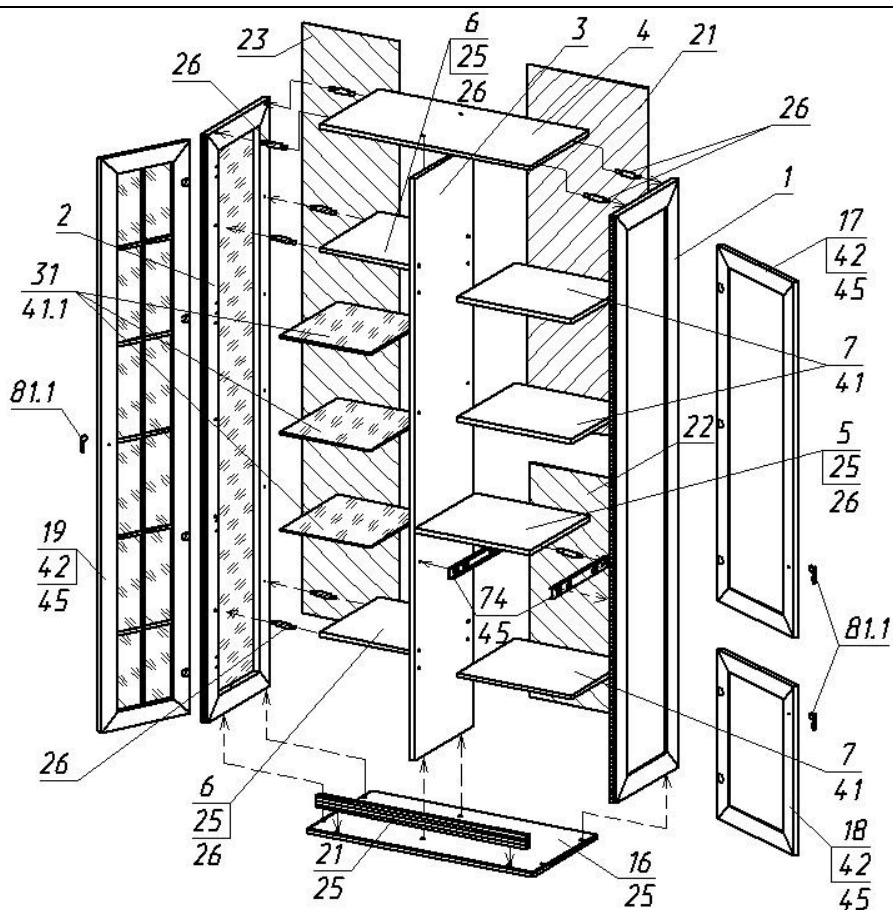
1. Разъедините телескопический механизм шариковой направляющей, нажав на рычаг (рис.5).
2. Выдвиньте внутреннюю узкую часть этой направляющей.
3. Прикрутите внутреннюю направляющую по разметке к боковым стенкам (поз.3 рис.4 выдвигаемого ящика (шуруп Ø4x16).
4. Широкую часть направляющей прикрутите к вертикальным стенкам корпуса. Вставить ящик внутренними направляющими в подвижные части внешних направляющих в корпусе изделия до фиксации деблокировочным рычагом.

Схема сборки шкафа

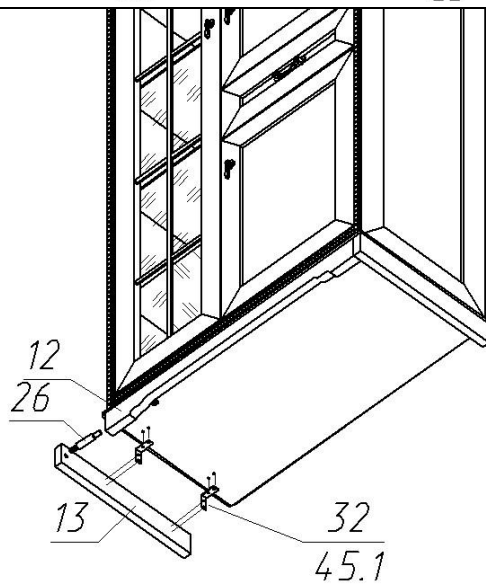
1



2



3



Состав пакетов

| №п/п | Наименование детали | Размеры, мм. | Кол Шт. | № поз. | Примеч. |
|---------------------------|-----------------------------------|--------------|---------|--------|-----------|
| Пакет №1 (кассета) | | | | | |
| 1 | Дверь со стеклом | 1936x336 | 1 | 19 | |
| 2 | Стеклополка | 328x368 | 3 | 31 | |
| Пакет №2 | | | | | |
| 1 | Дверь | 1200x426 | 1 | 17 | |
| 2 | Дверь | 572x426 | 1 | 18 | |
| 3 | Стенка ящика передняя | 426x156 | 1 | 20 | |
| 4 | Стенка задняя | 1200x446 | 1 | 21 | ДВП |
| 5 | Стенка задняя | 792x446 | 1 | 22 | ДВП |
| 6 | Дно ящика | 394x355 | 2 | 24 | ДВП |
| Пакет №3 (кассета) | | | | | |
| 1 | Стенка вертикал. правая | 1984x398 | 1 | 1 | |
| 2 | Стенка вертикал. левая со стеклом | 1984x398 | 1 | 2 | |
| 3 | Стенка задняя | 1996x356 | 1 | 23 | ДВП |
| Пакет №4 (кассета) | | | | | |
| 1 | Карниз (в сборе) | 882x430 | 1 | 25 | |
| 2 | Упаковка с фурнитурой | | 1 | | |
| Пакет №5 | | | | | |
| 1 | Перегородка | 1968x378 | 1 | 3 | |
| 2 | Стенка горизонтальная | 770x378 | 1 | 4 | |
| 3 | Стенка горизонтальная | 442x378 | 1 | 5 | |
| 4 | Стенка горизонтальная | 332x378 | 2 | 6 | |
| 5 | Полка | 419x368 | 3 | 7 | |
| 6 | Планка нижняя декоративная | 770x42 | 1 | 21 | |
| 7 | Стенка ящика боковая | 350x108 | 2 | 10 | |
| 8 | Стенка ящика задняя | 365x108 | 1 | 11 | |
| Пакет №6 | | | | | |
| 1 | Ножка передняя фигурная | 794x60 | 1 | 12 | |
| 2 | Ножка боковая (Лев; 1пр) | 414x60 | 2 | 13 | |
| 3 | Карнизная планка передняя | 768x60 | 1 | 15 | С декором |
| 4 | Карнизная планка боковая | 404x60x30 | 2 | 14 | |
| 5 | Стенка горизонтальная (дно) | 830x410 | 1 | 16 | |

Состав упаковки с фурнитурой и метизами

| №п/п | Наименование | Кол.шт | № поз. | Примечание |
|------|-----------------------------|--------|--------|-----------------|
| 1 | Евровинт 7x50 | 18 | 25 | |
| 2 | Заглушка для евровинта | 18 | | |
| 3 | Стяжка эксцентриковая | 16 | 26 | |
| 4 | Заглушка к стяжке | 16 | | |
| 5 | Опора-наконечник | 6 | 59 | |
| 6 | Петля вкладная | 9 | 42 | |
| 7 | Шариковые направ-е L-350 | 1 | 74 | |
| 8 | Ручка скоба | 1 | 81 | |
| 9 | Винт М4x10 | 2 | 68 | Под ручку скобу |
| 10 | Ручка капля | 3 | 81.1 | |
| 11 | Полкодержатель | 12 | 41 | |
| 12 | Полкодержатель в чехольчике | 12 | 41.1 | |
| 13 | Шкант деревянный | 8 | 71 | |
| 14 | Скрепка ДВП | 10 | 67 | |
| 15 | Гвоздь 1,2x20 | 60 | 28 | |
| 16 | Шуруп 3x20 | 22 | 60 | |
| 17 | Шуруп 4x16 | 50 | 45 | |
| 18 | Уголок крепежный | 6 | 32 | |
| 19 | Шуруп 3,5x16черн | 24 | 45.1 | |
| 20 | Демпфер | 3 | | |