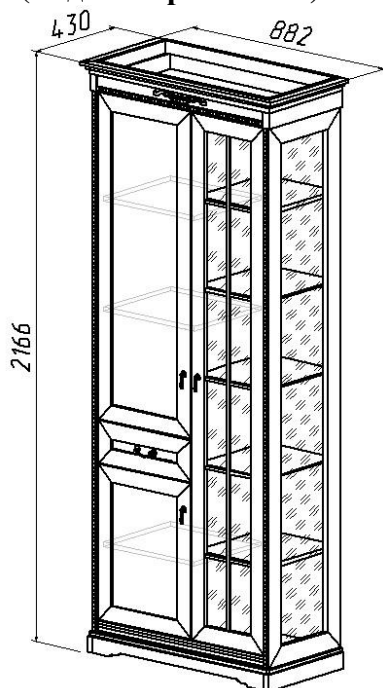


# Шкаф МФН (Изд. 325пр МК 59)



## Фурнитура, прилагающаяся к изделию для самостоятельной установки

25 Евровинт	26 Стяжка эксцентриковая	42 Петля вкладная	74 Шариковые направляющие	81 Ручка
				

59 Опора наконечник	45 Шуруп Ø4x16	41 Полкодержатель	71 Шкант деревянный	81.1 Ручка
				

60 Шуруп Ø3x20	41.1 Полкодержатель в чехольчике	32 Уголок крепежный	45.1 Шуруп Ø3,5x16 (черн)	68 Винт M4x10
				

Схема соединения скрепками (поз.67)  
стенки задних из ДВП

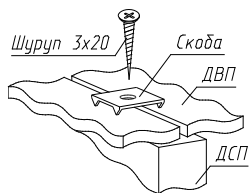


Рис.1

Схема соединения ящика выдвигаемого

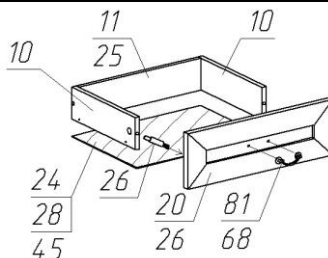


Рис.2

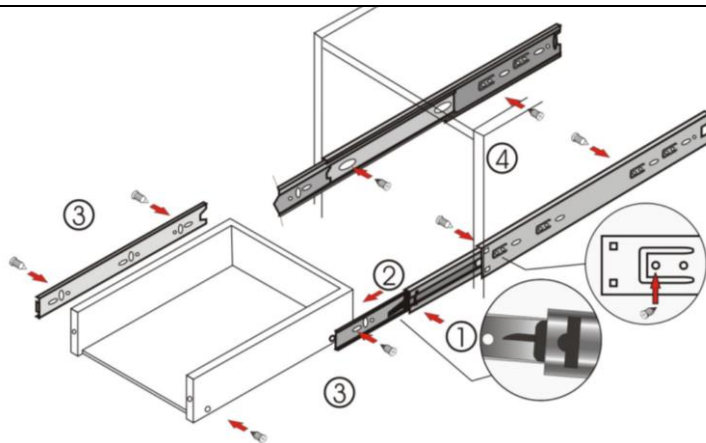


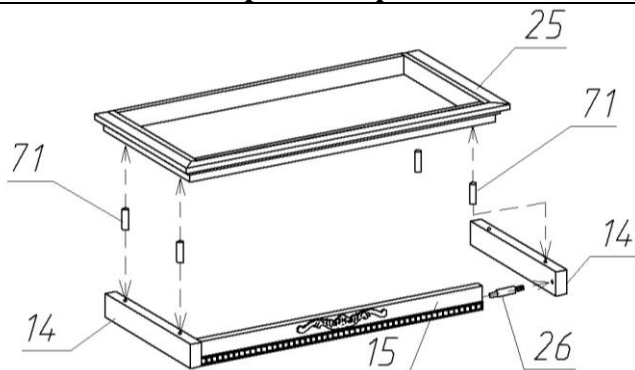
Рис. 3

**Установка шариковых направляющих (поз.74)**

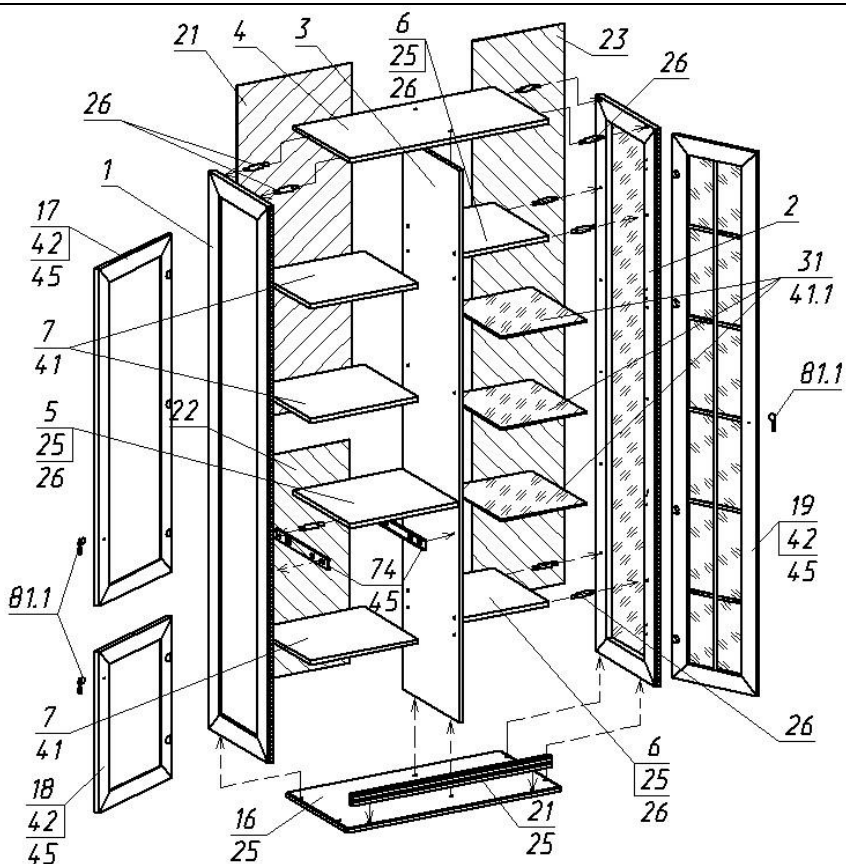
1. Разъедините телескопический механизм шариковой направляющей, нажав на рычаг (рис.5).
2. Выдвиньте внутреннюю узкую часть этой направляющей.
3. Прикрутите внутреннюю направляющую по разметке к боковым стенкам (поз.3 рис.4 выдвигаемого ящика (шуруп Ø4x16).
4. Широкую часть направляющей прикрутите к вертикальным стенкам корпуса. Вставить ящик внутренними направляющими в подвижные части внешних направляющих в корпусе изделия до фиксации деблокировочным рычагом.

**Схема сборки шкафа**

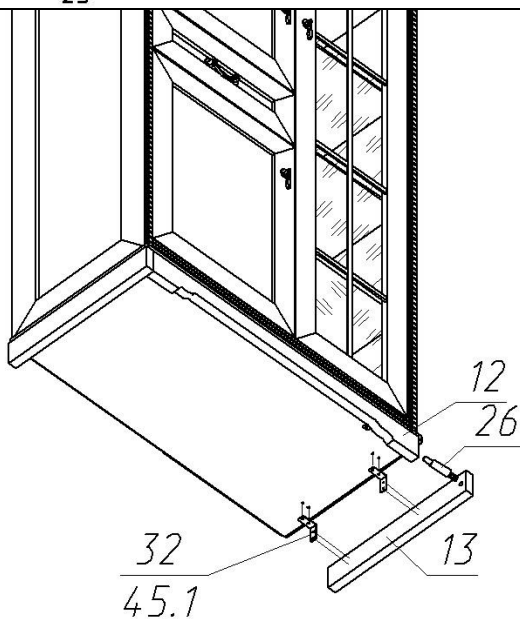
1



2



3



### Состав пакетов

№п/п	Наименование детали	Размеры, мм.	Кол Шт.	№ поз.	Примеч.
<b>Пакет №1 (кассета)</b>					
1	Дверь со стеклом	1936x336	1	19	
2	Стеклополка	328x368	3	31	
<b>Пакет №2</b>					
1	Дверь	1200x426	1	17	
2	Дверь	572x426	1	18	
3	Стенка ящика передняя	426x156	1	20	
4	Стенка задняя	1200x446	1	21	ДВП
5	Стенка задняя	792x446	1	22	ДВП
6	Дно ящика	394x355	2	24	ДВП
<b>Пакет №3 (кассета)</b>					
1	Стенка вертикал. левая	1984x398	1	1	
2	Стенка вертикал. правая со стеклом	1984x398	1	2	
3	Стенка задняя	1996x356	1	23	ДВП
<b>Пакет №4 (кассета)</b>					
1	Карниз (в сборе)	882x430	1	25	
2	Упаковка с фурнитурой		1		
<b>Пакет №5</b>					
1	Перегородка	1968x378	1	3	
2	Стенка горизонтальная	770x378	1	4	
3	Стенка горизонтальная	442x378	1	5	
4	Стенка горизонтальная	332x378	2	6	
5	Полка	419x368	3	7	
6	Планка нижняя декоративная	770x42	1	21	
7	Стенка ящика боковая	350x108	2	10	
8	Стенка ящика задняя	365x108	1	11	
<b>Пакет №6</b>					
1	Ножка передняя фигурная	794x60	1	12	
2	Ножка боковая (Лев; 1пр)	414x60	2	13	
3	Карнизная планка передняя	768x60	1	15	С декором
4	Карнизная планка боковая	404x60x30	2	14	
5	Стенка горизонтальная (дно)	830x410	1	16	

### Состав упаковки с фурнитурой и метизами

№п/п	Наименование	Кол.шт	№ поз.	Примечание
1	Евровинт 7x50	18	25	
2	Заглушка для евровинта	18		
3	Стяжка эксцентриковая	16	26	
4	Заглушка к стяжке	16		
5	Опора-наконечник	6	59	
6	Петля вкладная	9	42	
7	Шариковые направ-е L-350	1	74	
8	Ручка скоба	1	81	
9	Винт М4x10	2	68	Под ручку скобу
10	Ручка капля	3	81.1	
11	Полкодержатель	12	41	
12	Полкодержатель в чехольчике	12	41.1	
13	Шкант деревянный	8	71	
14	Скрепка ДВП	10	67	
15	Гвоздь 1,2x20	60	28	
16	Шуруп 3x20	22	60	
17	Шуруп 4x16	50	45	
18	Уголок крепежный	6	32	
19	Шуруп 3,5x16черн	24	45.1	
20	Демпфер	3		