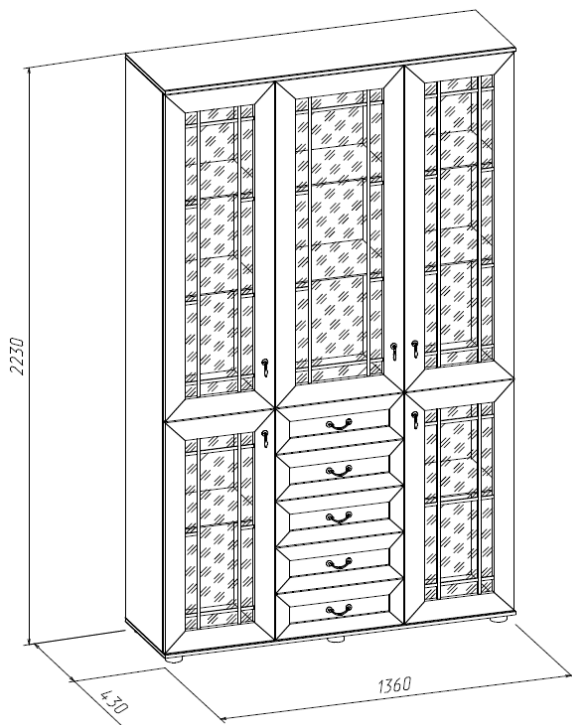


Шкаф для книг Изд. 8 Набор мебели МК 30п



Фурнитура, прилагающаяся к изделию для самостоятельной установки

| | | | | |
|--------------------------|---------------------------------------|-------------------------------------|--------------------------------|---|
| 25 Евровинт (34шт) | 26 Стяжка эксцентриковая (14шт) | 49 Опора цилиндрическая (6шт) | 41 Полкодержатель (32шт) | 74 Шариковые направляющие (5 к-в) |
| | | | | |

| | | | | |
|-----------------------------|------------------------------|----------------------------|---------------------------------|------------------------------------|
| 67 Скрепка ДВП (20шт) | 45 Шуруп Ø4x16 (122шт) | 22 Шуруп Ø4x30 (6шт) | 42 Петля накладная (10шт) | 43 Петля полунакладная (3шт) |
| | | | | |



| | | | | | |
|---|---|---|---|---|--|
| 60 Шуруп Ø3x20 (20шт) | 28 Гвоздь Ø1,2x20 (100шт) | 81 Ручка (5шт) | 68 Винт M4x8 (10шт) | 81.1 Ручка (5шт) | 68.1 Винт M4x25 (5шт) |
|  |  |  |  |  |  |

Схема соединения скрепками (поз.67) стенок задних из ДВП

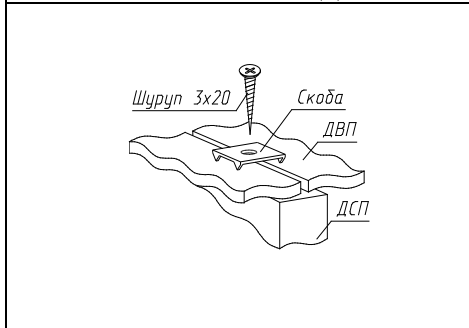


Рис.1

Схема соединения стяжкой эксцентровой (поз.26)

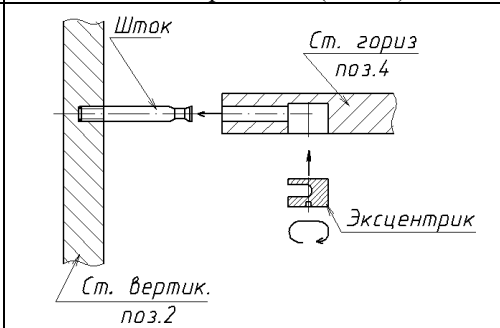
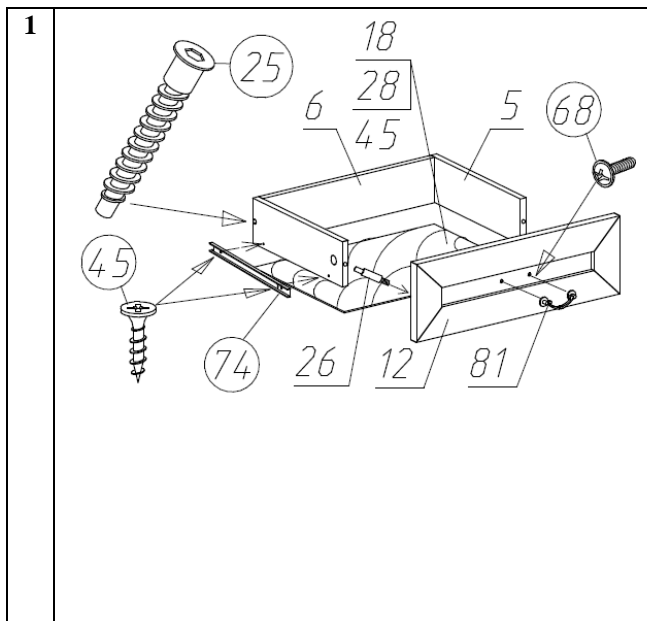


Рис.2



Установка шариковых направляющих (поз.74)

- 1.Разъедините телескопический механизм шариковой направляющей, нажав на рычаг
- 2.Выдвиньте внутреннюю узкую часть этой направляющей.
- 3.Прикрутите внутреннюю направляющую по разметке к боковым стенкам (поз.5) выдвижного ящика (шуруп Ø4x16).
- 4.Широкую часть направляющей прикрутите к вертикальным стенкам корпуса. Вставить ящик внутренними направляющими в подвижные части внешних направляющих в корпусе изделия до фиксации деблокировочным рычагом.

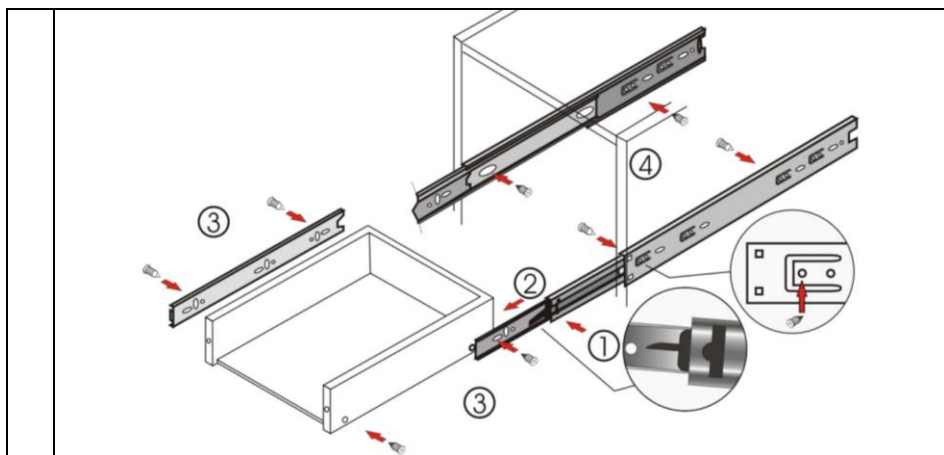


Схема сборки шкафа

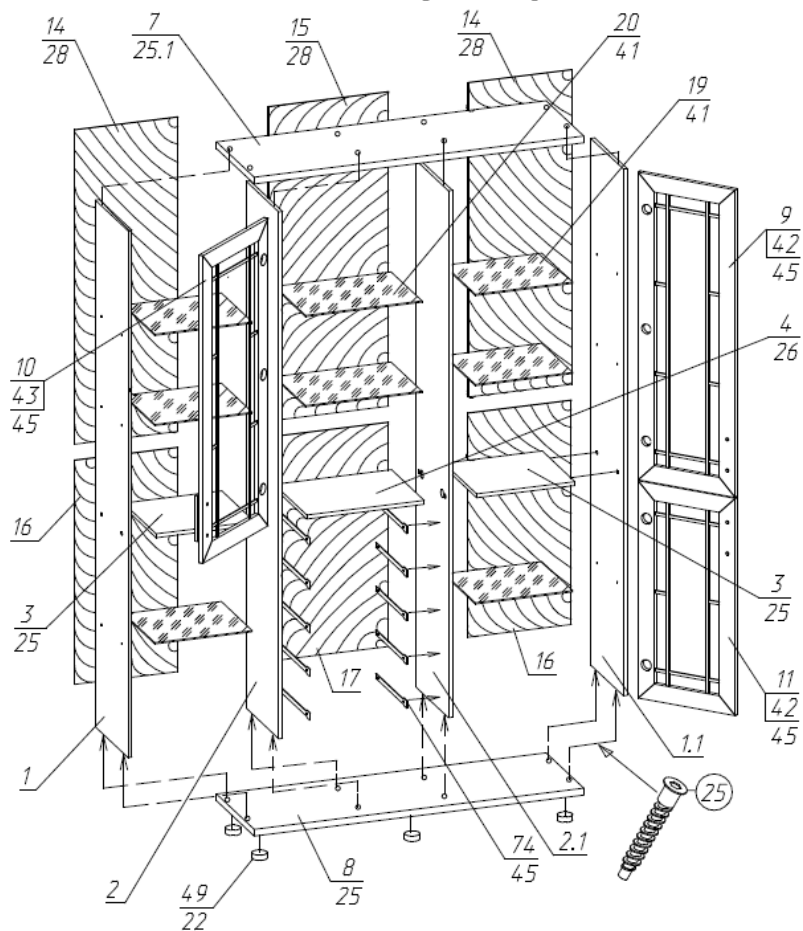


Рис.3

Состав пакетов

| № п/п | Наименование детали | Размеры, мм. | Кол Шт. | № Поз. | Примеч. |
|---------------------------|------------------------------|--------------|---------|--------|----------|
| Пакет №1 (кассета) | | | | | |
| 1 | Дверь верхняя (лев, пр) | 1267x426 | 2 | 9 | |
| 2 | Стенка задняя | 1284x426 | 2 | 14 | ДВП |
| 3 | Стенка задняя | 1284x496 | 1 | 15 | ДВП |
| 4 | Стенка задняя | 912x426 | 2 | 16 | ДВП |
| 5 | Стенка задняя | 912x496 | 1 | 17 | ДВП |
| 6 | Дно ящика | 455x355 | 5 | 18 | ДВП |
| Пакет №2(кассета) | | | | | |
| 1 | Дверь верхняя (центр) | 1267x496 | 1 | 10 | |
| Пакет №3(кассета) | | | | | |
| 1 | Дверь нижняя (лев; прав) | 896x426 | 2 | 11 | |
| Пакет №4 | | | | | |
| 1 | Стенка горизонт. (крышка) | 1360x425 | 1 | 7 | |
| 2 | Стенка горизонт. (дно) | 1360x425 | 1 | 8 | |
| Пакет №5 | | | | | |
| 1 | Стенка вертикальная (левая) | 2172x400 | 1 | 1 | |
| 2 | Стенка вертикальная (правая) | 2172x400 | 1 | 1.1 | |
| 3 | Перегорodka левая | 2172x400 | 1 | 2 | |
| 4 | Перегорodka правая | 2172x400 | 1 | 2.1 | |
| Пакет №6 | | | | | |
| 1 | Стенка горизонтальная | 406x400 | 2 | 3 | |
| 2 | Стенка горизонтальная | 484x400 | 1 | 4 | |
| 3 | Стенка ящика боковая | 350x108 | 10 | 5 | 5лев 5пр |
| 4 | Стенка ящика задняя | 427x108 | 5 | 6 | |
| 5 | Упаковка с фурнитурой | | 1 | | |
| Пакет №7 | | | | | |
| 1 | Стенка ящика передняя | 496 | 5 | 12 | |
| Пакет №8 (кассета) | | | | | |
| 1 | Стеклополка | 402x350 | 6 | 18 | |
| 2 | Стеклополка | 480x350 | 2 | 19 | |

Правила ухода и эксплуатации

Мебель рекомендуется эксплуатировать в проветриваемых помещениях с температурой воздуха не ниже +10°C и относительной влажностью от 45 до 70%. Не рекомендуется ставить мебель ближе 0,5 м. от источников тепла. Следует оберегать ее от повреждения острыми предметами, от попадания воды и растворителей. Недопустимо попадание воды в места стыков деталей.

Периодически рекомендуется протирать поверхность изделий сухой мягкой тканью.

В процессе эксплуатации изделия возможно ослабление крепежной фурнитуры, необходимо периодически затягивать ослабленные болтовые и винтовые соединения, а также эксцентрикковые стяжки.

Распакованную мебель необходимо проветривать две недели от производственного запаха.

Производитель гарантирует соответствие мебели требованиям ГОСТ16371-2014 при соблюдении покупателем условий транспортирования, хранения, сборки и эксплуатации ее в течение 24 месяцев со дня продажи.