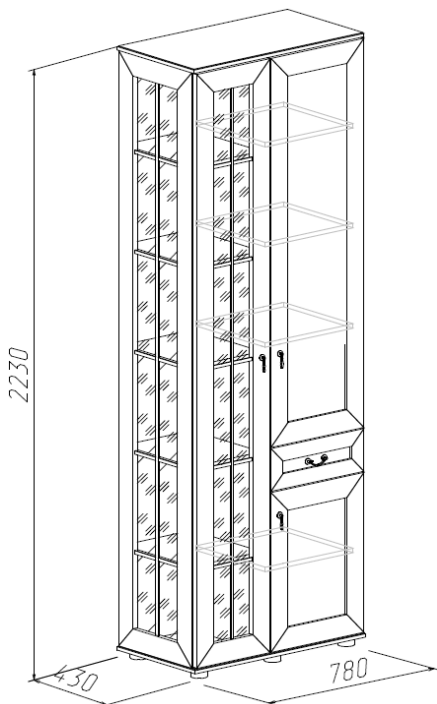







## Шкаф Изд. блев МК 30п



### Фурнитура, прилагающаяся к изделию для самостоятельной установки

25 Евровинт (28шт)	26 Стяжка эксцентриковая (12шт)	49 Опора цилиндрическая (6шт)	41 Полкодержатель (16шт)	74 Шариковые направляющие (1 к-т)

67 Скрепка ДВП (15шт)	60 Шуруп Ø3x20 (20шт)	45 Шуруп Ø4x16 (52шт)	22 Шуруп Ø4x30 (6шт)	42 Петля накладная (10шт)

28 Гвоздь Ø1,2x20 (65шт)	81 Ручка (1шт)	68 Винт М4x8 (2шт)	81.1 Ручка (3шт)	68.1 Винт М4x25 (3шт)
				

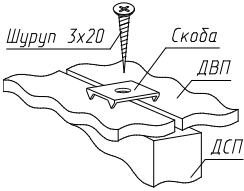
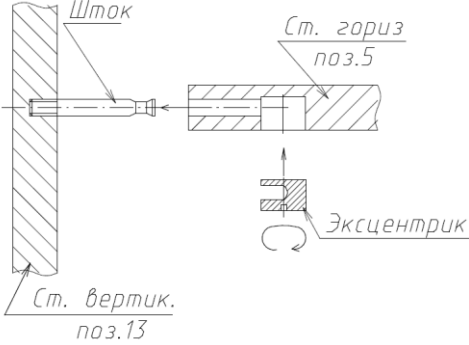
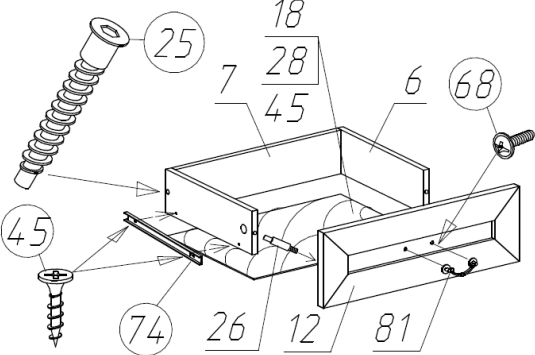
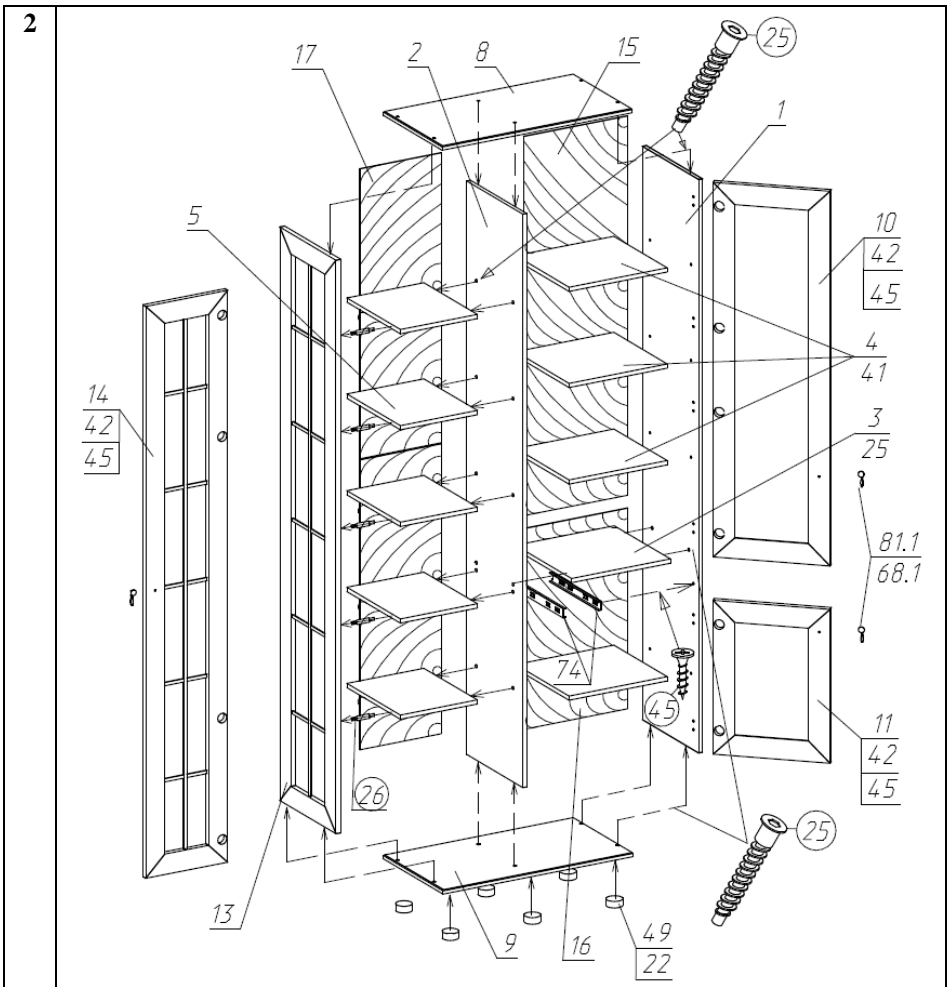
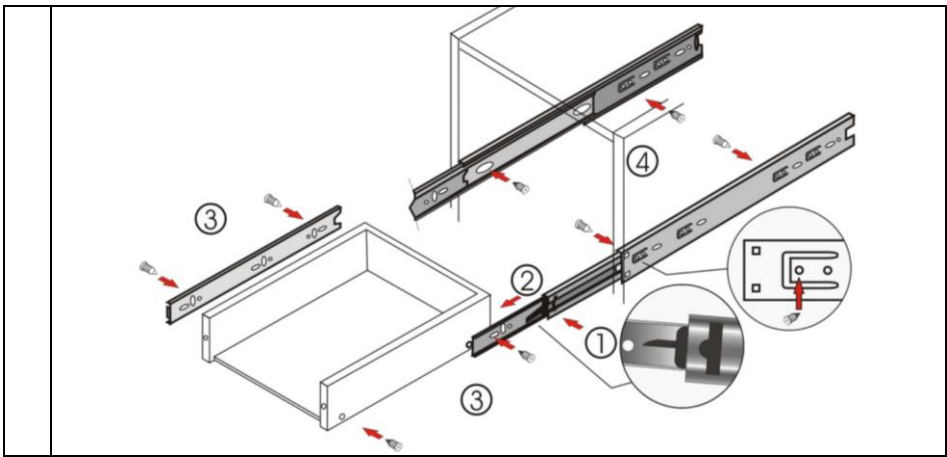
<p>Схема соединения скрепками (поз.67) стенок задних из ДВП</p> 	<p>Схема соединения стяжкой эксцентриковой (поз.26)</p> 
---	--

Рис.1

Рис.2

<p><b>1</b></p> 	<p>Установка шариковых направляющих (поз.74)</p> <ol style="list-style-type: none"> <li>1.Разъедините телескопический механизм шариковой направляющей, нажав на рычаг</li> <li>2.Выдвиньте внутреннюю узкую часть этой направляющей.</li> <li>3.Прикрутите внутреннюю направляющую по разметке к боковым стенкам (поз.6) выдвижного ящика (шуруп Ø4x16).</li> <li>4.Широкую часть направляющей прикрутите к вертикальным стенкам корпуса. Вставить ящик внутренними направляющими в подвижные части внешних направляющих в корпусе изделия до фиксации деблокировочным рычагом.</li> </ol>
--	--



№ п/п	Наименование детали	Размеры, мм.	Кол Шт.	№ Поз.	Примеч.
<b>Пакет №1</b>					
1	Дверь	1419x426	1	10	
2	Дверь	583x426	1	11	
3	Стенка ящика передняя	426x156	1	12	
4	Стенка задняя	1436x426	1	15	ДВП
5	Стенка задняя	760x426	1	16	ДВП
6	Стенка задняя	1098x334	2	17	ДВП
7	Дно ящика	376x355	1	18	ДВП
<b>Пакет №2(кассета)</b>					
1	Стенка вертикальная (левая)	2172x400	1	13	Рамка
2	Дверь рамочная	2166x336	1	14	
<b>Пакет №3</b>					
1	Стенка вертикальная (правая)	2172x400	1	1	
2	Перегородка	2172x400	1	2	
3	Стенка горизонтальная	406x400	1	3	
4	Полка съемная	403x380	4	4	
5	Стенка горизонтальная	316x380	5	5	
6	Стенка ящика боковая	350x84	2	6	
7	Стенка ящика задняя	349x84	1	7	
<b>Пакет №4</b>					
1	Стенка горизонт. (крышка)	780x425	1	8	
2	Стенка горизонт. (дно)	780x425	1	9	
3	Упаковка с фурнитурой		1		

### **Правила ухода и эксплуатации**

Мебель рекомендуется эксплуатировать в проветриваемых помещениях с температурой воздуха не ниже +10°C и относительной влажностью от 45 до 70%. Не рекомендуется ставить мебель ближе 0,5 м. от источников тепла. Следует оберегать ее от повреждения острыми предметами, от попадания воды и растворителей. Недопустимо попадание воды в места стыков деталей.

Периодически рекомендуется протирать поверхность изделий сухой мягкой тканью.

В процессе эксплуатации изделия возможно ослабление крепежной фурнитуры, необходимо периодически затягивать ослабленные болтовые и винтовые соединения, а также эксцентриковые стяжки.

Распакованную мебель необходимо проветривать две недели от производственного запаха.

Производитель гарантирует соответствие мебели требованиям ГОСТ16371-2014 при соблюдении покупателем условий транспортирования, хранения, сборки и эксплуатации ее в течение 24 месяцев со дня продажи.